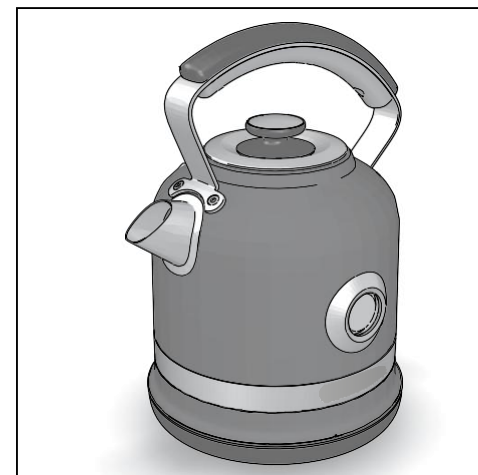
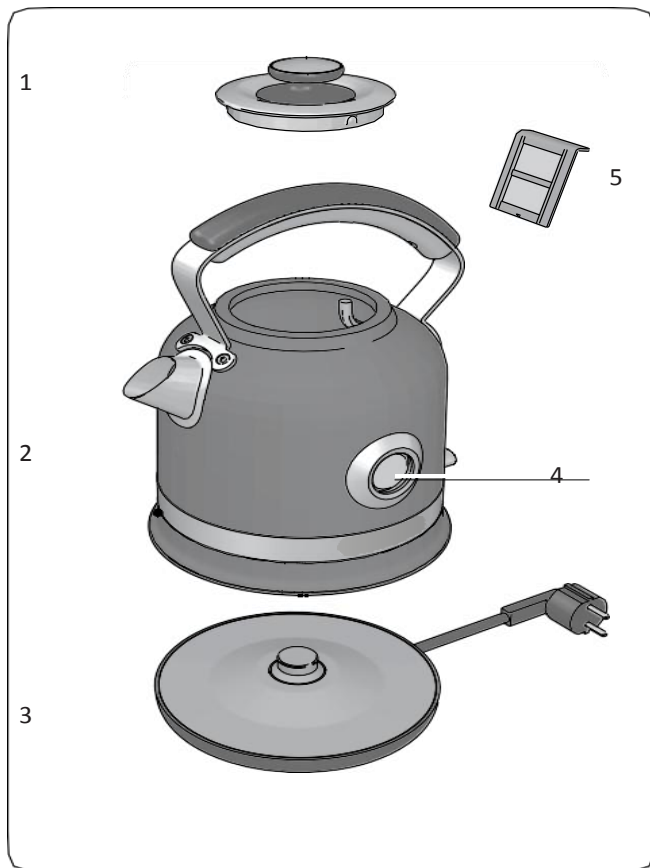


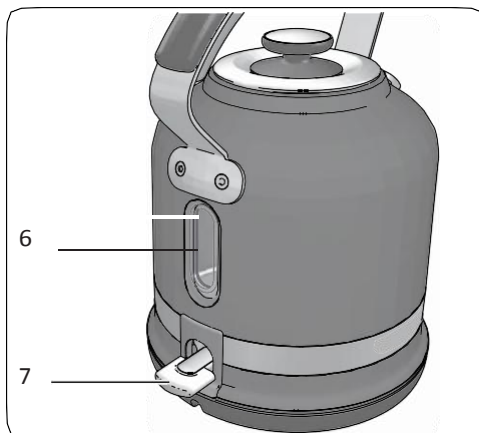
Ariete



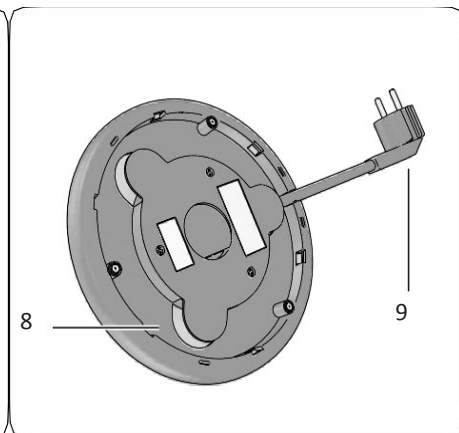
2854 Moderna Vízforráló



1.
2.



3.



Az útmutató

A készüléket a jelenleg érvényben lévő Európai Szabályzásnak megfelelően gyártották annak érdekében, hogy hasznáóját megóvják minden lehetséges veszélytől. Még ha Ön ismeri is a készüléket, kérjük, figyelmesen olvassa el ezt az útmutatót. A készüléket a balesetek és veszélyes helyzetek elkerülése érdekében csak arra a célra használja, amire azt gyártották. A továbbiakban is legyen kéznél ez a használati utasítás. Amennyiben Ön mások rendelkezésére bocsátja a készülékét, ne felejtse el ezt a kiadványt is hozzáférhetővé tenni.

Javasolt felhasználás

A készüléket csak vízforralásra használja. A gyártó az ettől eltérő felhasználást tiltja, és a nem megfelelő használatból eredő bármilyen hibáért, balesetért semmilyen felelősséget nem vállal. A nem megfelelő használat semmissé teszi a vevő bármilyen kárigényét.

Biztonsági szabályok

- Soha ne töltsé a kancsót a "MAX" jelzést meghaladó szintig; a forrásban lévő víz kifröccsenhet.
- Legyen óvatos a tea betöltésekor és a készülék tisztításakor, a forró víz égési sérülést okozhat.
- Amikor megtölti a kancsót, ügyeljen arra, hogy a kiöntőnyíláson és a fedélen át forró gőz csaphat ki a kancsóból.
- **Figyelem:** ne vegye le a kancsó fedelét, mikor a víz forr.
- A kancsót a fogójánál fogva emelje fel.
- Működés közben a készülék felforrósodik. Ne érintse meg a kancsót.
- Ezt a készüléket kizárólag háztartási célokra terveztük, illetve annak megfelelő felhasználásra, úgymint:
 - üzletek, irodák és egyéb hivatali környezetek főzésre kialakított helységei számára;
 - gazdasági helységek;
 - hostelek, motelek vendégei számára;
- A helytelen, illetve az ebben az útmutatóban leírt felhasználástól eltérő használatból eredő károkért nem vállalunk felelősséget.
- Javasoljuk, hogy tartsa meg az eredeti csomagolást, mert az ingyenes javítással megbízott szerviz nem vállal felelősséget a helytelen csomagolásban visszaküldött áruk szállítás közben történt sérüléséért.
- A gyártó által nem mellékelte és nem elfogadott alkatrészek használata tűzveszélyt, áramütést illetve egyéb sérülést okozhat.
- A készüléket 8 évnél fiatalabb gyermekek, valamint olyan személyek, akik csökkent fizikai, idegrendszeri vagy szellemi állapotban vannak, csak felelős személy felügyelete mellett használhatják, vagy ha előzetesen megkaptak és megértettek minden, a használatról és a használat veszélyeivel kapcsolatos információt.
- A készülék megfelel az 27/10/2004 sz. Rendelet (EC) 1935/2004 sz. bekezdésében foglalt, az étellel érintkező anyagokra vonatkozó előírásainak.
- A készülék tisztítását és karbantartását 8 évnél idősebb gyermekek felügyelete mellett elvégezhetik.
- A készüléket és a kábelt ne tartsa olyan helyen, ahol 8 évnél fiatalabb gyermekek hozzáférhetnek.

ŐRIZZE MEG EZT A HASZNÁLATI UTASÍTÁST

- Gyermekek nem játszhatnak a készülékkel, vagy annak alkatrészeivel.
- A készülék csomagolását ne hagyja gyermekek által hozzáférhető helyen, veszélyes lehet.
- Ha úgy dönt, hogy a készüléket leselejtezi, azt javasoljuk, hogy ártalmatlanítsa a kábel levágásával. Szintén javasolt az összes lehetséges veszélyt hordozó alkatrész ártalmatlanítása, beleértve a kábelt is. Ne engedje, hogy gyermekek játsszanak a készülékkel, vagy annak alkatrészeivel.
- Használat után, vagy tisztítás, karbantartás előtt húzza ki a készüléket a hálózati aljzattól.
- Mielőtt vizet tölt a kancsóba, mindig kapcsolja ki a készüléket, és húzza ki a konnektorból. A víz mennyisége ne haladja meg a "MAX" jelölést.
- Az áram alatt lévő forraló alkatrészei ne érintkezzenek vízzel, rövdzárlatot, vagy áramütést okozhat.
- Ne hagyja a készüléket felügyelet nélkül működés közben.
- A készüléket stabil, vízszintes felületen használja és tárolja.
- A készüléket ne használja, ha leejtette, ha látható jele van bármilyen sérülésnek, vagy szivárog belőle a víz.
- Ne használja a készüléket, ha a kábel, az aljzat, vagy maga a gép hibás.
- A balesetek megelőzése érdekében minden javítást, beleértve a kábel cseréjét is csak a gyártó által felhatalmazott szerviz, vagy megfelelően képzett szakember végezzen.
- A készüléket mindig jól megvilágított helyen használja, ahol a hálózati aljzat is könnyen elérhető.
- Figyelem:** ne működtesse a készüléket ferde felületen.
- Figyelem:** mielőtt a kancsót leemeli, győződjön meg róla, hogy a készülék ki van kapcsolva és ki van húzva a konnektorból.
- A készüléket ne emelje fel a kábelnél fogva, mindig használja a fogót.
- Csak a mellékelt tápegységet használja, tartsa azt tisztán és szárazon.
- Soha ne töltsse a készüléket a maximum szint fölé; a forrásban lévő víz kifröccsenhet.
- Győződjön meg róla, hogy a fedél a kancsón van, mielőtt bekapcsolja a készüléket.
- Ne működtesse a gépet víz nélkül.
- A kábel nem érintkezhet a készülék forró alkatrészeivel.
- A készülék nem működtethető külső időzítővel, vagy távirányítóval.
- Ne érintse meg a forró alkatrészeket. Használjon edényfogó kesztyűt.
- Ne használjon szénsavval dúsított vizet.
- Ne használja a készüléket szabad téren.
- Ne tegye a készüléket gáztűzhelyre vagy elektromos tűzhelyre, illetve azok közelébe.
- Ne tegye ki a készüléket az időjárás elemeinek (eső, nap, stb.).
- Miután a készüléket kihúzta a konnektorból és a forró alkatrészek lehűltek, tisztítsa meg a gépet enyhén benedvesített, puha ruhával, néhány csepp enyhe tisztítószerrel (soha ne használjon oldószereket, amelyek károsítják a műanyag alkatrészeket).
- ✗**Hogyan a készülék megfelelő módon történő elhelyezése a 2012/19 / EK európai irányelv szerint történjen, kérjük, olvassa el a mellékelt tájékoztatót.**

A készülék leírása

- 1 - Fedél
- 2 - Kancsó
- 3 - Tápegység
- 4 - Vízhőmérséklet mérő
- 5 - Szűrő
- 6 - Vízsint kijelző (Max - Min)
- 7 – Bekapcsoló gomb / Működés kijelző
- 8 - Kábeltartó
- 9 - Kábel+csatlakozó

Az első használat előtt

Mielőtt csatlakoztatja a készüléket a hálózathoz, kérjük ellenőrizze, hogy a készülék adattábláján megjelölt feszültség megegyezik-e a hálózati feszültséggel. Állítsa a készüléket stabil, vízszintes felületre.

Figyelem!

Ne tegye a készüléket vagy a kábelt gáztűzhelyre, elektromos tűzhelyre, vagy azok közelébe amikor működésben vannak. Ne tegye a készüléket mikrohullámú sütő közelébe.

Ügyeljen arra, hogy a kábel ne lógjon túl az asztal, vagy a felület szélén. Győződjön meg arról, hogy a gyermekek nem érhetik el a kábelt, és nem ránthatják le a készüléket.

Amennyiben a kábel túlságosan hosszú, tekerje körbe a tápegységen lévő kábeltartón (3.ábra). A kábel nem érintkezhet a készülék forró alkatrészeivel.

Mindig úgy helyezze el a készüléket, hogy gyermekek ne érhessenek a forró alkatrészekhez.

Használati utasítás

Figyelem!

Amikor vizet tölt a kannába, vagy kiönti azt, vegye le a kannát a tápegységről.

Mielőtt a forralót csatlakoztatja a hálózati aljzathoz, győződjön meg arról, hogy az ON/OFF kapcsoló „OFF” állásban van.

Ne használja a készüléket víz nélkül.

Amikor első alkalommal használja a készüléket, forralja fel a vizet. Űritse ki a kannát. Ismétlje meg a műveletet két vagy három alkalommal.

Töltse meg a kannát hideg csapvízzel, a kívánt szintig.

A víz szintje ne lépje túl a MAX jelzést.

A víz hőmérséklet mérő csak akkor működik, ha a kannában 1,1 L víz van.

Illessze a fedelet a kannsóra. Tegye a kannsót a tápegységre (3).

Illessze a hálózati csatlakozót a földelt hálózati aljzatba. Nyomja a bekapcsoló kart

(7) "1" pozícióba. A működés kijelző (7) világít. Amikor a víz felforr, a készülék automatikusan kikapcsol. A kar visszaáll „0” állásba, és a kijelző kialszik.

Figyelem!

Ne nyissa ki a fedelet, amikor a víz forr. A kifröccsenő víz égési sérülést okozhat.

A kannsót mindig a fogójánál fogva emelje fel. Vegye le a tápegységről. Öntse a vizet csészékbe. Minden használat után öntse ki a kannában maradt vizet.

Amennyiben úgy kapcsolja be a készüléket, hogy a benne lévő víz szintje nem éri el a MIN szintet, a készülék automatikusan kikapcsol. Ha újra vizet akar forralni, várjon néhány percet, amíg a száraz működtetés elleni automatikus védelem kikapcsol.

Ha a készülék működés közben magától ki-, és bekapcsol, vagy kikapcsol, mielőtt a víz forni kezd, ellenőrizze, az esetleges vízkőlerakódásokat („Vízkezelés”).

A kanna alján megjelenő néhány vízcsepp normális jelenség: csak lecsapódás.

A készülék tisztítása

Figyelem!

Minden, az alábbiakban leírt tisztítási műveletet a készülék kikapcsolt állapotában végezze, és a kábelt mindig húzza ki a hálózati aljzattól.

A rendszeresen végzett karbantartás és tisztítás megnöveli a készülék élettartamát.

Soha ne mossa az alkatrészeket mosogatógépben. Ne használjon a tisztításukhoz erős vízszugart.

A tisztítást csak akkor végezze, ha a készülék már teljesen kihűlt.

Figyelem!

A kannsót és a tápegységet ne tisztítsa mosogatógépben. Használjon puha, karcmentes, nedves ruhát, hogy ne károsítsa a készüléket. Puha ruhával törölje szárazra.

A szűrő

Nyissa fel a fedelet. Vegye ki a szűrőt a kannából. Mossa át folyó víz alatt. Amennyiben szükséges, használjon puha keféket. Alaposan öblítse le. Tegye vissza a kannába. Néhány

alkalommal hagyja a szűrőt a kannában akkor is, amikor a következőkben leírt vízkezelést végzi:

Vízkezelés

A jó karbantartás és a rendszeres tisztítás hosszú ideig megőrzi a készülék hatékony működési képességét, és jelentősen korlátozza a készülék belsejében keletkező lerakódások kockázatát. Ha azonban a vízforraló nem működik megfelelően a kemény, magas kalciumtartalmú víz gyakori használatának eredményeként, a működés hatékonysága érdekében javasoljuk, hogy távolítsa el a lerakódásokat. Ebből a célból csak citromsav alapú vízkezelő terméket használjon. A gyártó semmilyen felelősséget nem vállal a kémiai adalékokat tartalmazó, ezért nem megfelelő termékek használatából eredő károkért. Kérjük, alkalmazza a vízkezelő termék használati utasításában leírtakat.

A készülék selejtezése

Amennyiben a készüléket selejtezni kívánja, elektromosan ártalmatlanítani kell. Kérjük, hogy vágja le a készülékről a tápkábelt.

A selejtezés során anyagféleségenként el kell különítenie a berendezés gyártásánál használt különböző anyagokat, és be kell tartania az Ön országában hatályos törvényeket.